

SPÉCIFICATIONS

pour la préparation des fichiers d'impression

STANDS PARAPLUIES

La spécification pour la préparation des fichiers pour l'impression, explique comment il convient de préparer le fichier nécessaire pour les produits avec une impression personnalisée.

1. GABARITS

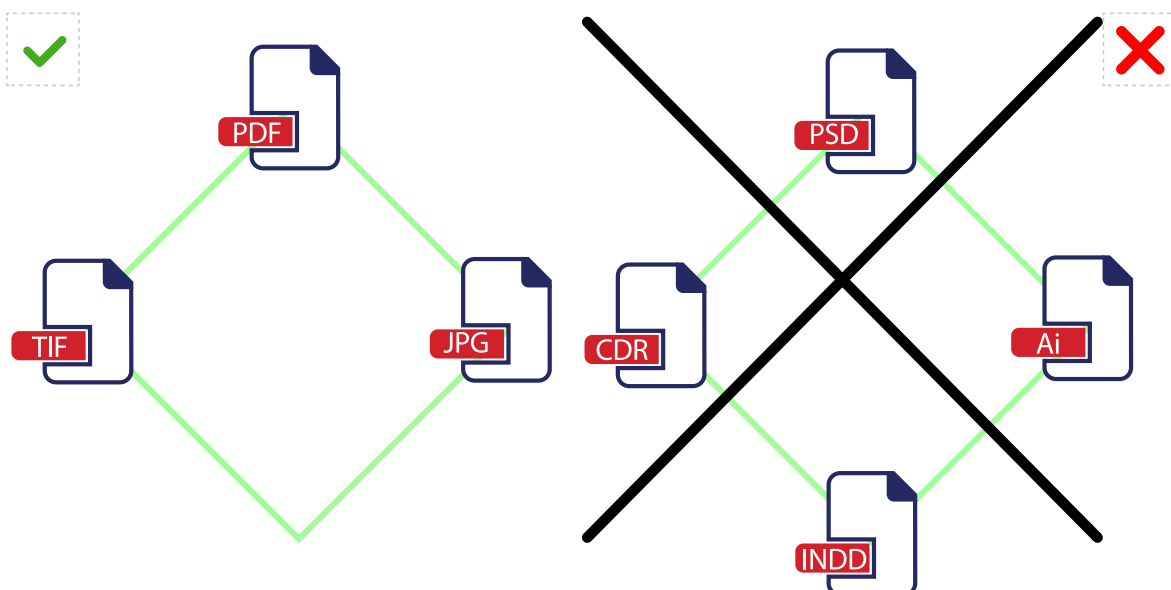
- 1.1. Pour préparer le visuel qui doit être imprimé sur le drapeau, il convient en premier lieu **de télécharger le gabarit adéquat depuis la page.**
- 1.2. Les gabarits sont disponibles sur la boutique en ligne printing4europe.eu, sur la page du produit, **chaque stand parapluie a son propre gabarit.**
- 1.3. Les fichiers qui n'ont pas été préparés, selon les bons gabarits, ne pourront pas être validés et ne passeront pas en phase d'impression.

2. LES TYPES DE FICHER

- 2.1. Les fichiers d'impression doivent être des fichiers en format **PDF** (PDF 1.3 ou 1.6) sans protection par mot de passe ; ou bien en format **TIFF** aplatis en une couche et enregistré en format de compression LZW. Nous pouvons accepter les fichier **.jpg** de haute résolution.

Nous n'acceptons pas les fichiers ouverts tels que .tj , .ai , .cdr , .indd , .psd , .itp

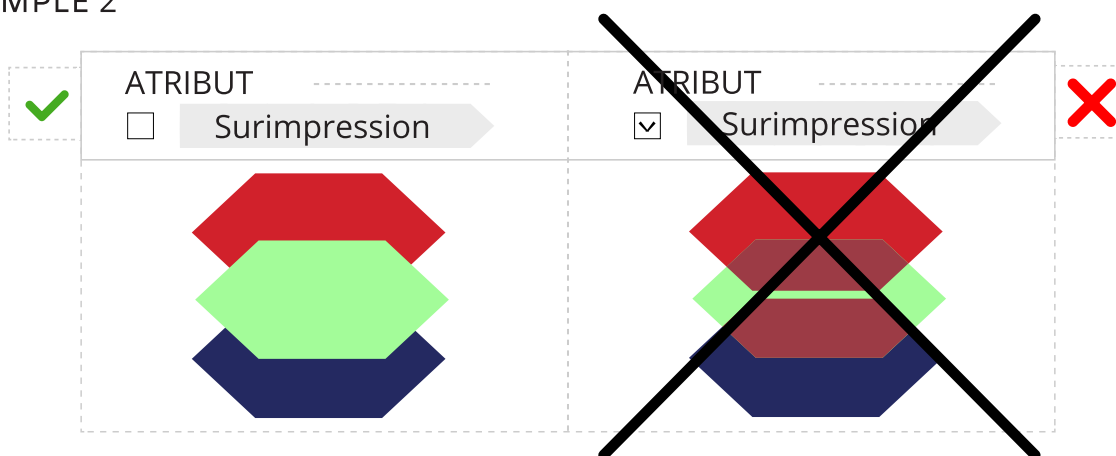
EXEMPLE 1



3. REGLAGES GENERAUX

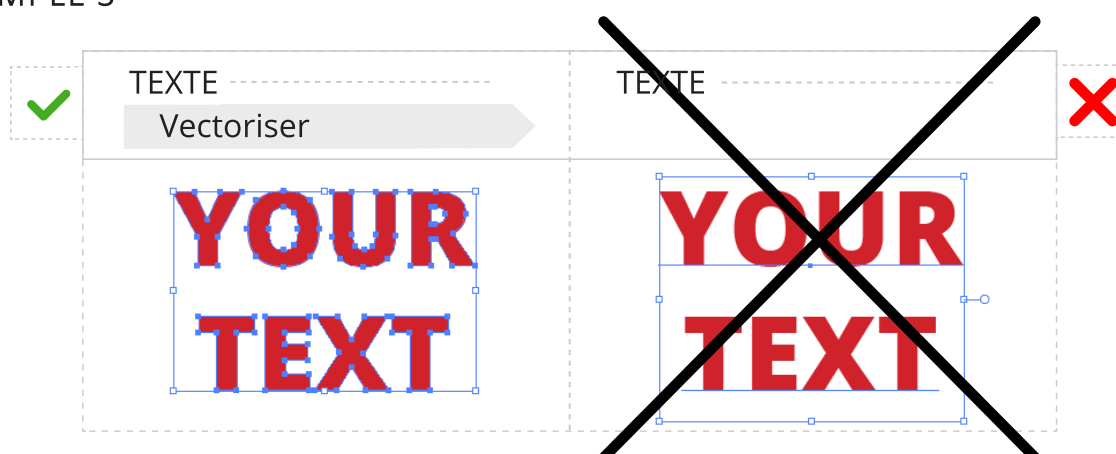
3.1. Les fichiers ne doivent pas comporter d'options de surimpression (overprint). Cette option peut conduire à des erreurs numériques des quels nous dégageons toutes responsabilités.

EXEMPLE 2



3.2. Il est impératif de **vectoriser** les polices de caractères

EXEMPLE 3



3.3. Il convient d'ancrer les objets dans le document

4. COULEURS

4.1. Les couleurs doivent correspondre à la colorimétrie **CMJN**.

4.2. Les recommandations pour un noir saturé sont les suivantes: **C:50 M:50 J:50 N:100**.

5. RESOLUTION

5.1. La résolution des fichiers doit être comprise entre **72 ppi et 150 ppi**.

5.2. Le fichier doit être à l'échelle **1:1**, en accord avec les dimensions du gabarit.

6. BORDS PERDUS ET ZONE DE SECURITE

- 6.1. L'image doit conserver 5 cm de zone de sécurité (signalé sur le gabarit).
Lors de la conception du fichier d'impression, il convient de respecter aussi la zone de sécurité indiqué sur le gabarit, dans cette zone délimite les limites dans lesquels doivent se situer les éléments importants (les textes, les logos, etc...)

Avant d'enregistrer le fichier d'impression, ôtez les tirés de la zone de sécurité, les différentes lignes d'aide ou bien les laissez seulement sur une couche distincte

EXEMPLE 4



LÉGENDE

Image avec bord perdu

Trait de découpe

Zone de sécurité

ATTENTION

Nous déclinons toutes responsabilités pour des erreurs d'impression résultantes d'un fichier qui n'entre pas dans ces normes.