

## VORGABEN

für die Vorbereitung einer Druckdatei

## LIEGESTUHL

Nachfolgend finden Sie Vorgaben für Vorbereitung einer Druckdatei bei Bestellung der Produkte mit individuellem Motiv.

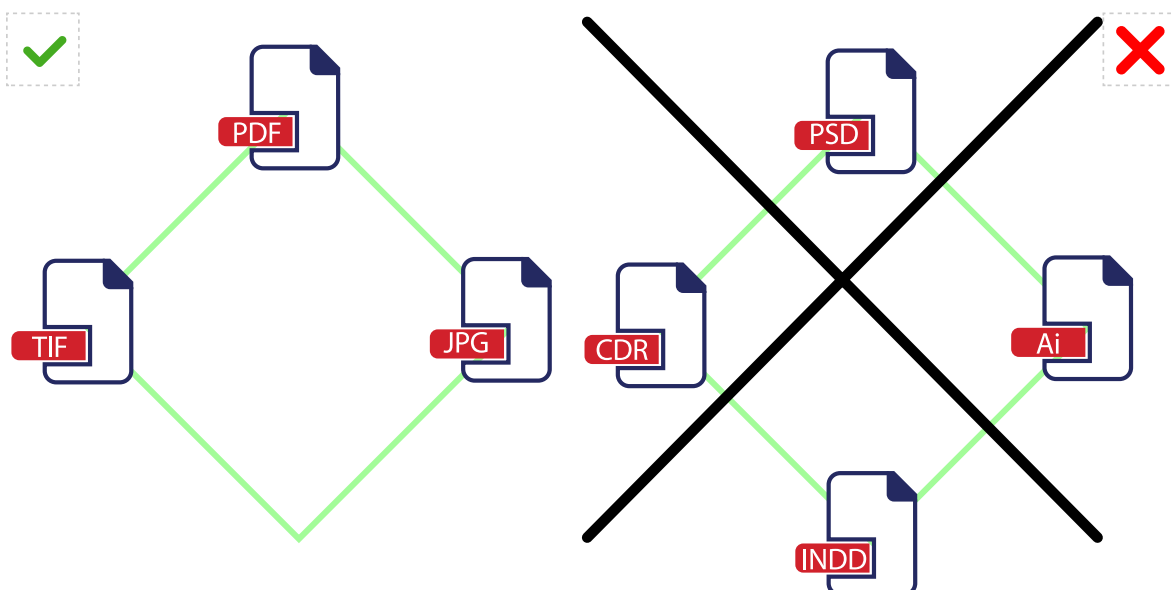
### 1. VORLAGE

- 1.1. Um die Grafik vorzubereiten, sollte man zuerst **die entsprechende Vorlage von der Webseite herunterladen**.
- 1.2. Vorlagen sind im Onlineshop zu finden unter [www.printing4europe.eu](http://www.printing4europe.eu).  
**Jedes Produkt hat eigene Vorlage.**
- 1.3. Die anhand falscher Vorlage vorbereiteten Dateien werden nicht akzeptiert und nicht realisiert.

### 2. DATEIFORMATE

- 2.1. Die zum Drucken gelieferte Datei sollte **geschlossen** und im **PDF-Format** (PDF 1.3 oder 1.6) gespeichert und mit keinem Passwort geschützt sein, oder im **TIFF-Format** auf eine Ebene reduziert und mit LZW-Komprimierung gespeichert werden.  
**JPG-Dateien** mit hoher Auflösung sind akzeptabel.  
**Wir akzeptieren keine offenen Dateien wie .ai, .cdr, .indd, .psd usw.**

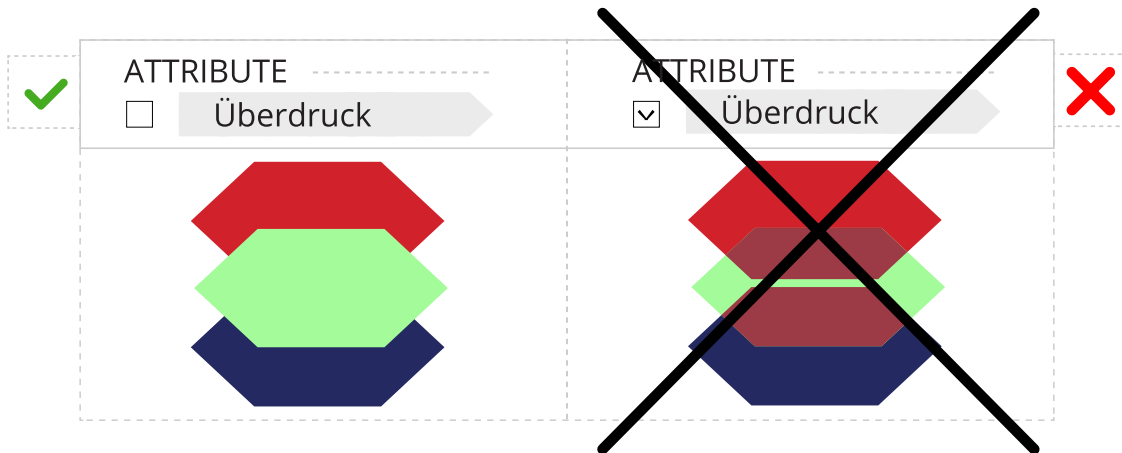
#### BEISPIEL 1



### 3. ALLGEMEINE EINSTELLUNGEN

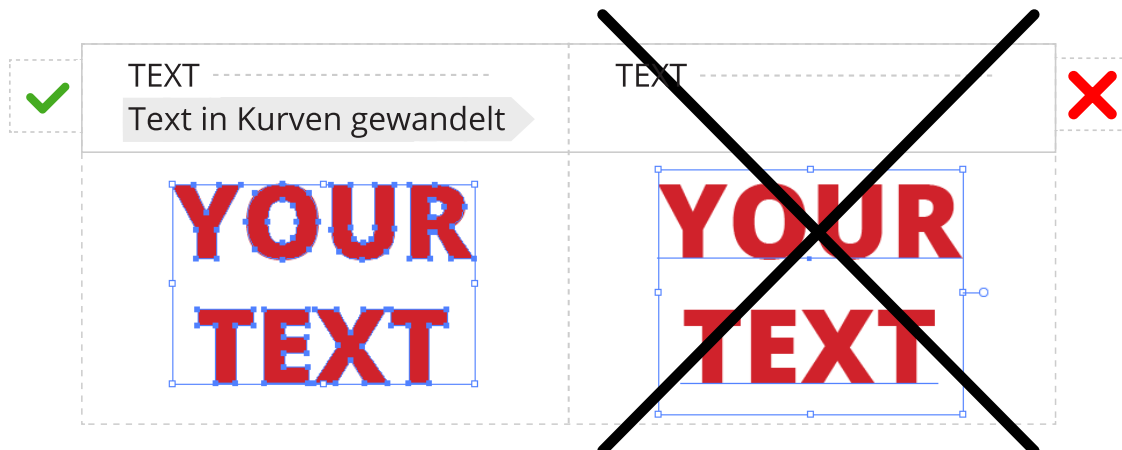
3.1. **Bitte keine Überdrucke anlegen** (overprint – Funktion). Wir übernehmen keine Verantwortung für dadurch entstandene Fehler.

BEISPIEL 2



3.2. **Alle Texte** sollten **in Kurven** gewandelt haben.

BEISPIEL 3



3.3. **Alle Grafikelemente** sollten in die Datei eingebettet sein.

### 4. FARBEN

4.1. Die Grafik soll in Farbspektrum **CMYK** vorbereitet werden.

4.2. Für ein gesättigtes Schwarz bitte **C50 M50 Y50 K100** anwenden.

### 5. AUFLÖSUNG

5.1. Die Grafik soll mit der Auflösung **72 ppi bis 150 ppi** vorbereitet werden.

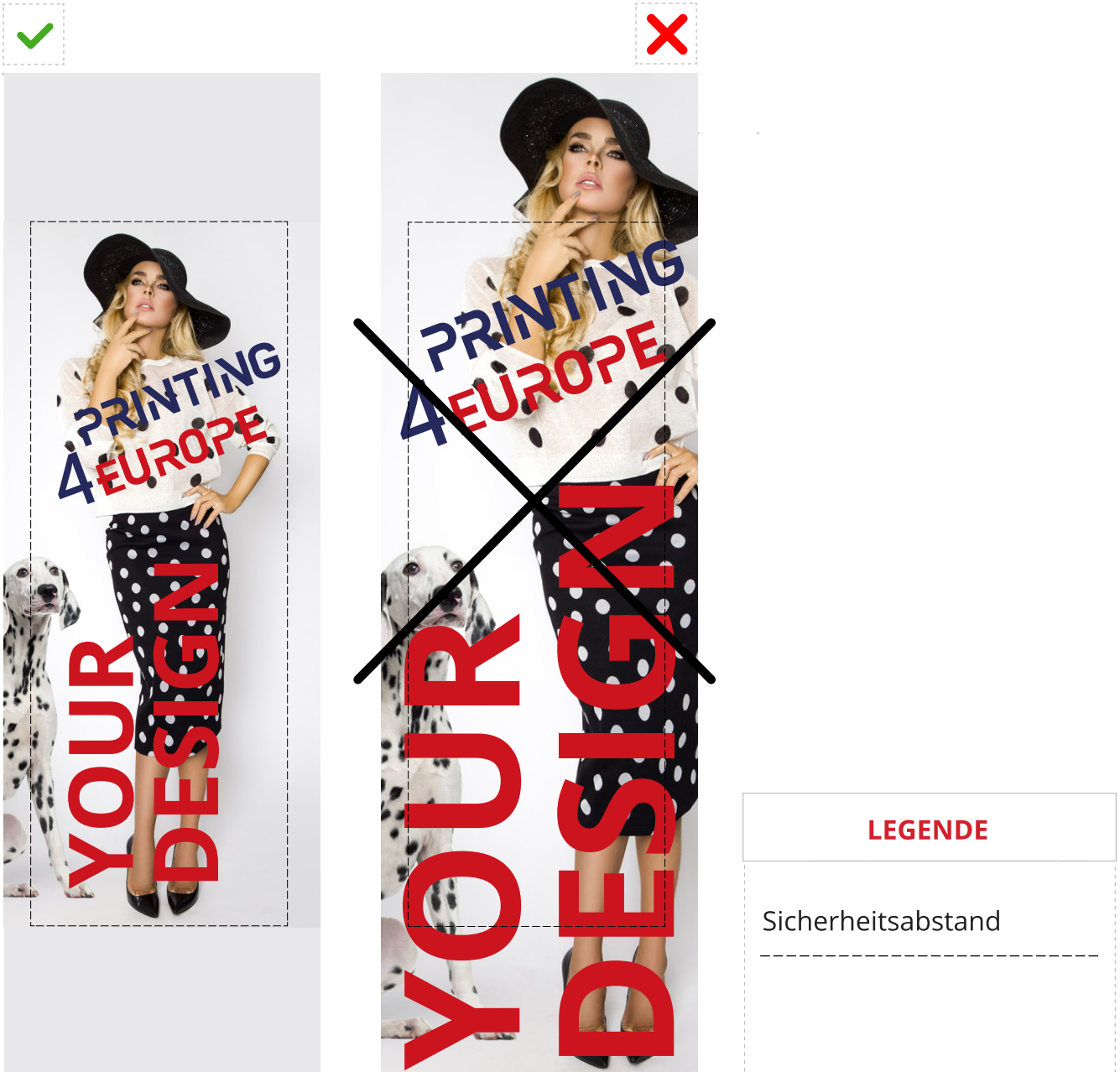
5.2. Datei sollte **im Maßstab 1:1** gemäß der entsprechenden Produktvorlage angelegt werden.

## 6. BESCHNITZZUGABEN UND SICHERHEITSABSTÄNDE

6.1. Beim Erstellen der Grafik ist der in der Vorlage gekennzeichnete Sicherheitsabstand zu beachten. Alle wesentliche Druckelemente, wie Logos oder Texte, sollen sich innerhalb der Sicherheitszone befinden.

Vor dem Speichern der Datei, entfernen Sie bitte alle überflüssigen Elemente und Hilfslinien oder lassen Sie diese auf separaten Ebenen in PDF liegen.

BEISPIEL 4



### ACHTUNG

Hiermit informieren wir, dass wir keine Verantwortung für Druckfehler anhand einer falsch erstellten Datei tragen.